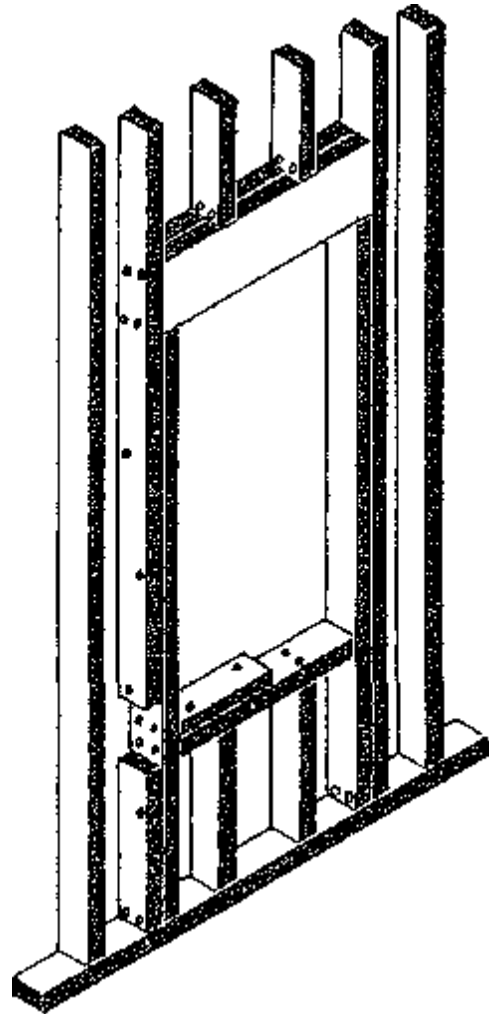


# TÉCNICAS PARA CLAVAR EN CONSTRUCCIÓN CON MADERA LAS PARTES ESTRUCTURALES

VENEZUELA  
ESTADOS UNIDOS

14.01.88

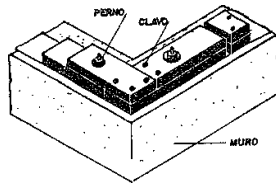


## OBJETIVO

Ilustrar gráficamente unas de las partes específicas de una construcción de madera como guía para tal fin.

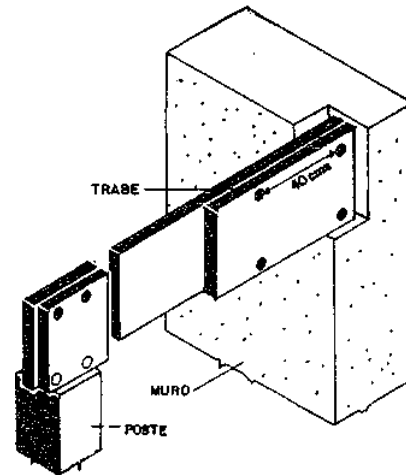
## PRINCIPIO

Descripción gráfica y escrita de formas de claveteo y puntos específicos de una construcción en madera.



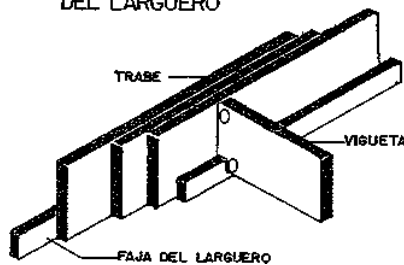
Miembro más bajo de la armadura de una estructura, generalmente horizontal, apoyado en la cimentación y prestando apoyo a los miembros verticales de la armadura.

### TRABE DE DOS PIEZAS



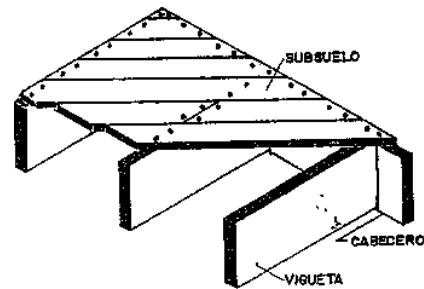
Viga grande o principal utilizada para soportar las cargas concentradas en puntos particulares a lo largo de su longitud.

### VIGUETA APOYADA SOBRE LA FAJA DEL LARGUERO



Serie de vigas paralelas que se usan para dar apoyo al peso del piso y techo, soportadas a su vez sobre elementos que reciben y transmiten la carga.

### SUBSUELO



Tablas o maderos machihembrados colocados en viguetas sobre las cuales se colocará el piso terminado.

## CONTACTOS

### VENEZUELA

IFLA Instituto Forestal Latino Americano Facultad de Forestal

Tel: 440576

Chorros de Milla, Mérida - Venezuela

### ESTADOS UNIDOS

Agencia para Financiamiento de Viviendas y Casas

Washington D.C. - Estados Unidos de América

## ANOTACIONES

Las partes estructurales que aquí se presentan, se tomaron del manual de "Técnica para clavar en la construcción de casas."